



Geyser je automatska pumpa za sive vode razvijena za tretiranje vruće ispuštene vode iz kućanskih uređaja (perilice posuđa, perilice rublja, kuhinja i kupaonice).

Geyser se razlikuje od standardnih uređaja s mehanizmom za usitnjavanje s njegovom mogućnosti rada s vrućom otpadnom vodom (do 100 ° C). Za razliku kod ostalih mehanizama za usitnjavanje, njegov motor se smješta izvan spremnika za vodu. Na taj način na njega ne utječe temperatura vruće vode.

Geyser ima snažnu Vortex pumpu sposobnu ispuštati veliku količinu sive vode, uz visoke parametre u smislu protoka i vertikalnog podizanja.

Vortex pumpa ima namjenske **inox** noževe za tretiranje preostalih krutih tvari u vodi.

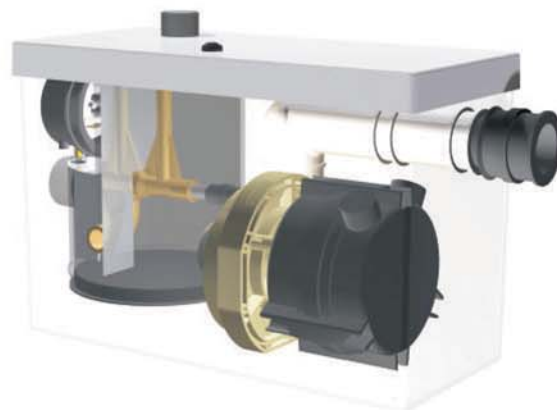
Priključivi čvorovi, elementi i uređaji

UMIVAONIK	TUŠ KADA	BIDE	KADA	PERILICA POSUĐA	PERILICA RUBLJA	MAKSIMALNO PRAŽNENJE U METRIMA	
						UDALJENOST	VISINA
✓	✓	✓	✓	✓	✓	100	9



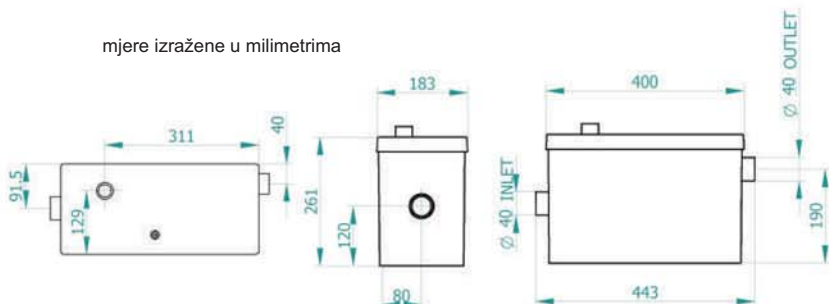
VORTEX PUMPA

ODVOJEN UNUTARNJI SPREMIK



Tehničke specifikacije:

mjere izražene u milimetrima



Snaga	600W
Maksimalna daljina odvodnje	100m
Maksimalna visina odvodnje	9m
Promjer odvodne cijevi	40mm

Sukladno sa standardima:
EN 12050-2

MADE IN ITALY

Ekskluzivni zastupnik

ORION PRODUKT d.o.o. Zagreb

Tel. +385 (0)1 5510 765 * e-mail: info@orion-produkt.hr
www.orion-produkt.hr

PLANUS

GEYSER



Ekskluzivni zastupnik

ORION PRODUKT d.o.o. Zagreb

Tel. +385 (0)1 5510 765 * e-mail: info@orion-produkt.hr

www.orion-produkt.hr