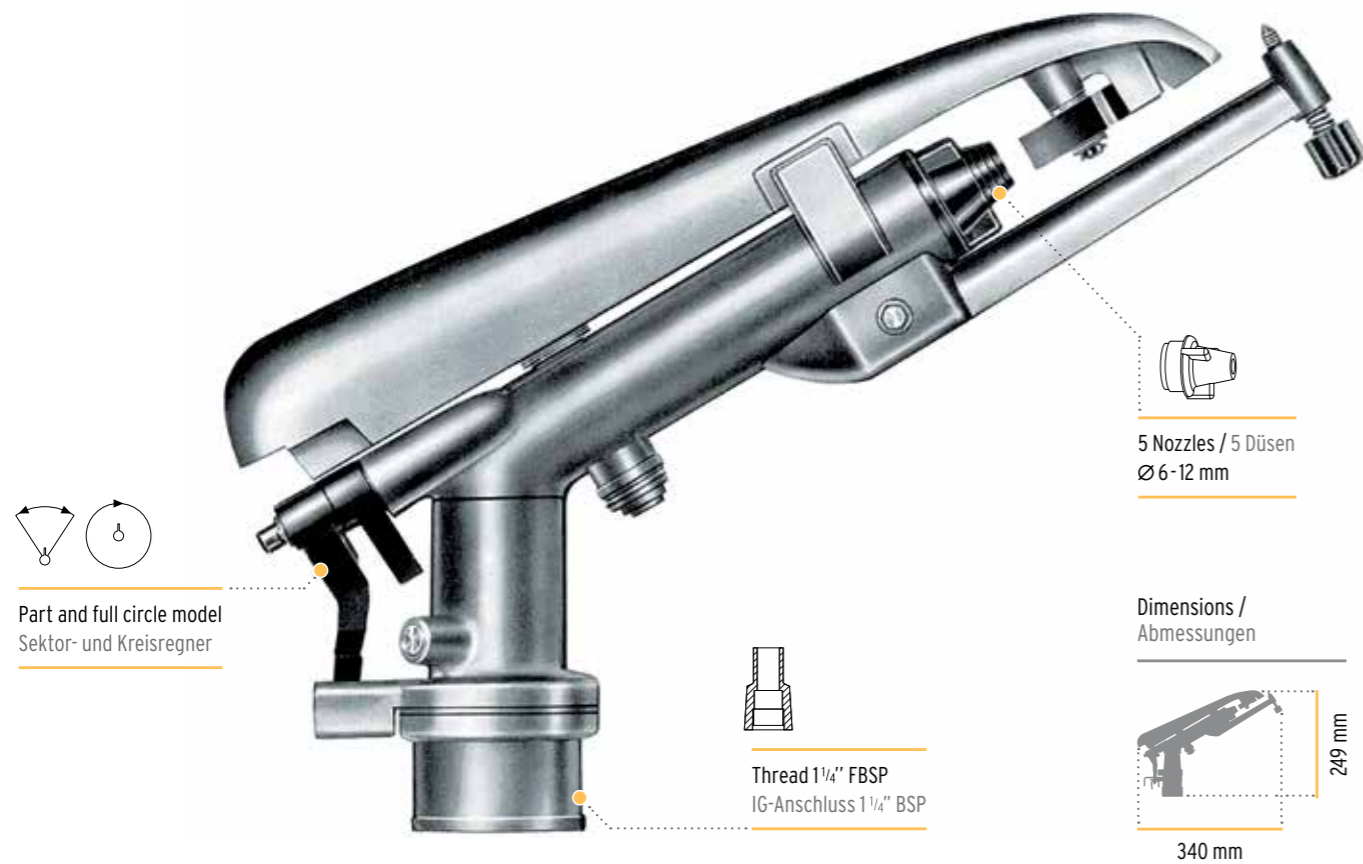


komet | Sprinkler R20



The Komet R20 is a medium / low volume sprinkler and is suitable for versatile use in general field irrigation on solid-set and mechanized irrigation systems such as travellers. The Komet R20 shows good performance also in medium to low pressures conditions. Long wear life, high performance, proven design and maintenance free operation are among other its outstanding features.

Der Komet R20 ist ein Universal Sektor- und Kreisregner für die Mittelstark- und Schwachberegnung. Die Anwendung erschließt den gesamten Bereich der extensiven landwirtschaftlichen Kulturen. Er wird auch auf Beregnungsmaschinen eingesetzt. Er ist leistungsstark, wartungsfrei, von robuster Bauart und kann schnell von Sektor- auf Kreisbetrieb umgestellt werden.

Nozzle Düse	Pressure Druck	Throw Wurf- weite	Flow Durchfluss		Surface Fläche	Precipita- tion rate Regen- höhe mm/h	▲ Set-up / Verband			■ Set-up / Verband		
			m ³ /h	l/sec			Spacing Regner- abstand max. m	Surface Fläche	Precipitation rate Regen- höhe mm/h	Spacing Regner- abstand max. m	Surface Fläche	Precipitation rate Regen- höhe mm/h
6	2,5	16,5	2,09	0,582	855	2,44	24/28	678	3,08	23	529	3,95
	3,5	19,0	2,48	0,689	1133	2,19	28/33	942	2,63	26	676	3,67
	4,5	21,0	2,81	0,781	1385	2,03	31/36	1121	2,51	29	841	3,34
7	2,0	16,5	2,55	0,709	855	2,98	24/28	678	3,76	23	529	4,82
	3,0	19,0	3,12	0,868	1133	2,75	28/33	942	3,31	26	676	4,61
	4,0	21,0	3,61	1,002	1385	2,60	31/36	1121	3,22	29	841	4,29
8	2,0	18,0	3,33	0,926	1017	3,27	26/31	931	4,01	25	625	5,33
	3,0	21,0	4,08	1,134	1385	2,94	31/36	1121	3,64	29	841	4,85
	4,0	22,5	4,72	1,310	1590	2,97	33/39	1315	3,59	31	941	4,91
10	2,0	19,5	5,21	1,447	1194	4,36	28/33	942	5,53	27	729	7,15
	3,0	22,0	6,38	1,772	1520	4,20	33/38	1249	5,11	31	961	6,64
	4,0	24,0	7,36	2,046	1808	4,07	35/41	1454	5,06	34	1156	6,36
12	2,5	22,0	8,38	2,329	1520	5,51	33/38	1249	6,71	31	961	8,72
	3,5	24,0	9,92	2,756	1808	5,48	35/41	1454	6,42	34	1156	8,58
	4,5	26,0	11,25	3,125	2122	5,30	39/45	1751	6,42	36	1296	8,68

N.B.: The performance data were obtained under ideal testing conditions and may be adversely affected by wind and other factors. Pressure refers to pressure at nozzle. Consider wind speed and wind direction when designing an irrigation system. Reduce the spacing for the selected sprinkler set-up accordingly. Die in der Tabelle angegebenen Daten beziehen sich auf Windstille und können durch Windeinfluss oder andere Faktoren negativ beeinflusst werden. Der angegebene Betriebsdruck bezieht sich auf den Druck an der Düse. Bei Auslegung von Beregnungsanlagen sind Windrichtung und Windgeschwindigkeit zu berücksichtigen. Die Regnerabstände sind im Verband entsprechend zu verringern.

komet | Sprinkler R8



The Komet R8 is a medium / low volume sprinkler and is suitable for versatile use in general field irrigation on solid-set systems. The Komet R8 shows good performance also in medium to low pressures conditions. Long wear life, high performance, proven design and maintenance free operation are among other its outstanding features.

Der Komet R8 ist ein Universal Kreisregner für die Mittelstark- und Schwachberegnung. Die Anwendung erschließt das ganze Gebiet der extensiven landwirtschaftlichen Kulturen, insbesondere findet der Komet R8 weitgehend Einsatz in ausgedehnten ortsfesten Anlagen. Der Komet R8 ist leistungsstark, wartungsfrei und von robuster Bauart.

Nozzle Düse	Pressure Druck	Throw Wurf- weite	Flow Durchfluss		Surface Fläche	Precipita- tion rate Regen- höhe mm/h	▲ Set-up / Verband			■ Set-up / Verband		
			m ³ /h	l/sec			Spacing Regner- abstand max. m	Surface Fläche	Precipitation rate Regen- höhe mm/h	Spacing Regner- abstand max. m	Surface Fläche	Precipitation rate Regen- höhe mm/h
6	1,5	14,0	1,62	0,451	615	2,63	20/24	498	3,25	19	361	4,49
	2,5	16,5	2,09	0,582	855	2,44	24/28	678	3,08	23	529	3,95
	3,5	19,0	2,48	0,689	1133	2,19	28/33	942	2,63	26	676	3,67
7	2,0	16,5	2,55	0,709	855	2,98	24/28	678	3,76	23	529	4,82
	3,0	19,0	3,12	0,868	1133	2,75	28/33	942	3,31	26	676	4,61
	4,0	21,0	3,61	1,002	1385	2,60	31/36	1121	3,22	29	841	4,29
8	2,0	18,0	3,33	0,926	1017	3,27	26/31	931	4,01	25	625	5,33
	3,0	21,0	4,08	1,134	1385	2,94	31/36	1121	3,64	29	841	4,85
	4,0	22,5	4,72	1,310	1590	2,97	33/39	1315	3,59	31	941	4,91
10	2,0	19,5	5,21	1,447	1194	4,36	28/33	942	5,53	27	729	7,15
	3,0	22,0	6,38	1,772	1520	4,20	33/38	1249	5,11	31	961	6,64
	4,0	24,0	7,36	2,046	1808	4,07	35/41	1454	5,06	34	1156	6,36
12	2,5	22,0	8,38	2,329	1520	5,51	33/38	1249	6,71	31	961	8,72
	3,5	24,0	9,92	2,756	1808	5,48	35/41	1454	6,42	34	1156	8,58
	4,5	26,0	11,25	3,125	2122	5,30	39/45	1751	6,42	36	1296	8,68

N.B.: The performance data were obtained under ideal testing conditions and may be adversely affected by wind and other factors. Pressure refers to pressure at nozzle. Consider wind speed and wind direction when designing an irrigation system. Reduce the spacing for the selected sprinkler set-up accordingly. Die in der Tabelle angegebenen Daten beziehen sich auf Windstille und können durch Windeinfluss oder andere Faktoren negativ beeinflusst werden. Der angegebene Betriebsdruck bezieht sich auf den Druck an der Düse. Bei Auslegung von Beregnungsanlagen sind Windrichtung und Windgeschwindigkeit zu berücksichtigen. Die Regnerabstände sind im Verband entsprechend zu verringern.